

# DB 100 6m K280

## H4a W6 B

frei aufgestellt on asphalt

**K654398A**

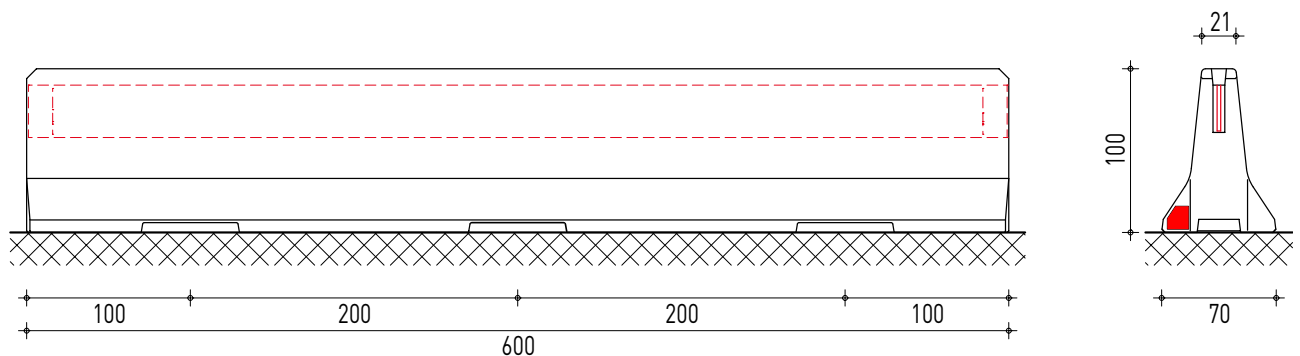
### PRODUKTDATENBLATT

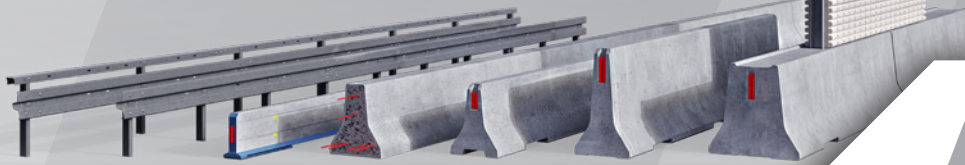
Leistungsklasse	H4a W6 B
Wirkungsbereich	2,1 m
Fahrzeugeindringung	VI9 (3,6 m)
Dynamische Durchbiegung	1,4 m
Getestete Systemlänge	90 m
CE Zertifizierbericht	48474

Systemserie	DB 100 Series
Zugband	K280
Generation	Generation 1

Elementlänge	6 m
Systemhöhe	100 cm
Systembreite	70 cm
Elementgewicht/ -länge	4.955 kg/ 6 m

Wirkungsweise	beidseitig wirksam
Installationsart	frei aufgestellt auf Asphalt
Zusätzliche Eigenschaften	-
Endverankerung	no
Installationszeichnung	K654398-EN





# DB 100 2m

## H4b W8 B

frei aufgestellt on asphalt

**K696758A**

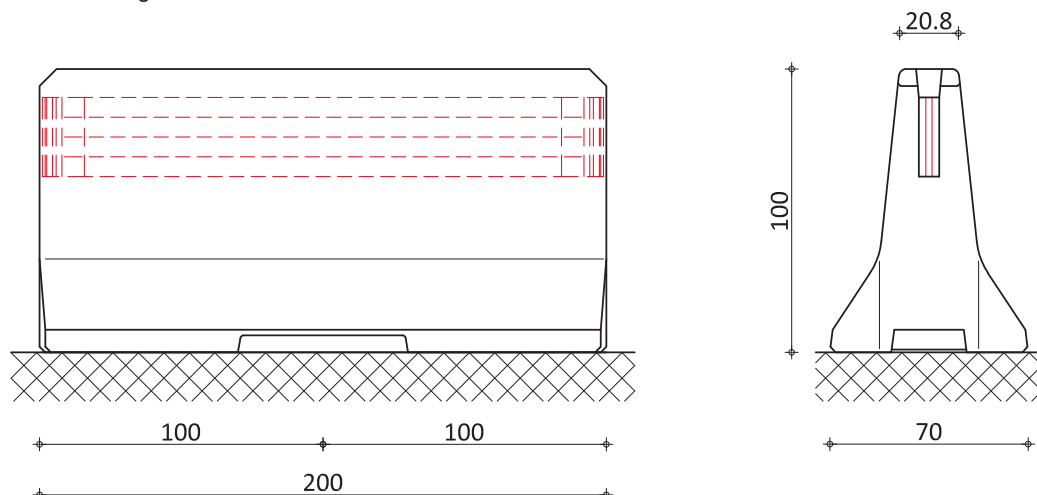
### PRODUKTDATENBLATT

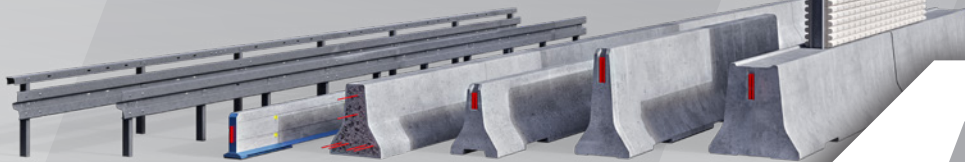
Leistungsklasse	H4b W8 B
Wirkungsbereich	3,0 m
Fahrzeugeindringung	VI9 (3,7 m)
Dynamische Durchbiegung	2,2 m
Getestete Systemlänge	80 m
CE Zertifizierbericht	48713

Systemserie	DB 100 Series
Zugband	
Generation	Generation 1

Elementlänge	2 m
Systemhöhe	100 cm
Systembreite	70 cm
Elementgewicht/ -länge	1.685 kg/2 m

Wirkungsweise	beidseitig wirksam
Installationsart	frei aufgestellt auf Asphalt
Zusätzliche Eigenschaften	
Endverankerung	no
Installationszeichnung	K696758-EN





# DB 100 6m K280

## H4b W6 B

frei aufgestellt on asphalt

**K9181**

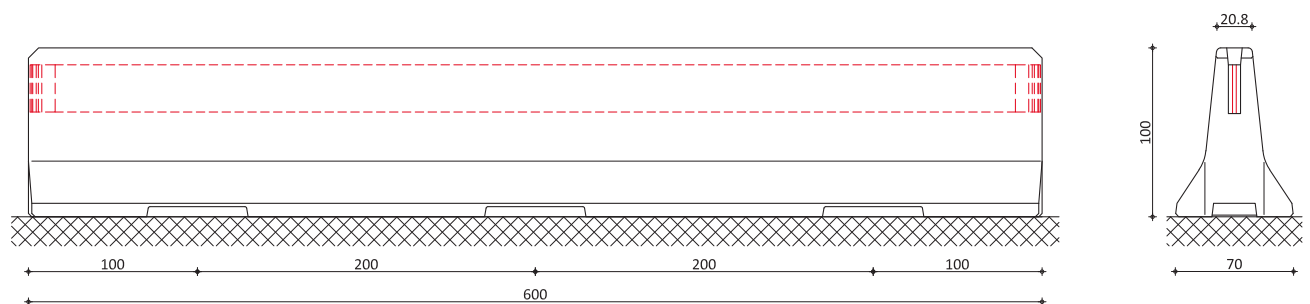
### PRODUKTDATENBLATT

Leistungsklasse	H4b W6 B
Wirkungsbereich	1,8 m
Fahrzeugeindringung	VI9 (4,8 m)
Dynamische Durchbiegung	1,1 m
Getestete Systemlänge	90 m
CE Zertifizierbericht	48474

Systemserie	DB 100 Series
Zugband	K280
Generation	Generation 1

Elementlänge	6 m
Systemhöhe	100 cm
Systembreite	70 cm
Elementgewicht/ -länge	4.955 kg / 6 m

Wirkungsweise	beidseitig wirksam
Installationsart	frei aufgestellt auf Asphalt
Zusätzliche Eigenschaften	
Endverankerung	no
Installationszeichnung	K9181-EN



# DIE DB 100 SERIE SCHÜTZT MIT HÖCHSTER LEISTUNG

Das verlässliche Sicherheitskonzept  
für den Mittelstreifen und den Fahrbahnrand.



**KIRCHDORFER**  
ROAD & TRAFFIC



**DELTA BLOC INTERNATIONAL GmbH**

Industriestrasse 28  
2601 Sollenau, Austria  
office@deltabloc.com  
+43 57715 / 470 - 0  
www.deltabloc.com