

**PHONOBLOC®**  
NOISE BARRIERS

# DB 150 NBF 5m T280 DL+

## H4b W5 B

frei aufgestellt

**K732055B**

### PRODUKTDATENBLATT

Leistungsklasse	H4b W5 B
Wirkungsbereich	1,6 m
Fahrzeugeindringung	VI3 (0,9 m)
Getestete Systemlänge	80 m
CE Zertifizierbericht	725109603_2

Systemserie	DB NBF Serie
Produktvarianten	DL+ (mit dynamischen Lasten)
Zugband	T280
Generation	Generation 2

Basiselement L × B × H	500 × 125 × 150 cm
Basiselement Gewicht	12,500 kg

Gesamtsystem Höhe (inkl. Lärmschutzpaneele)	250 – 600 cm
Gesamtsystem Breite	125 cm

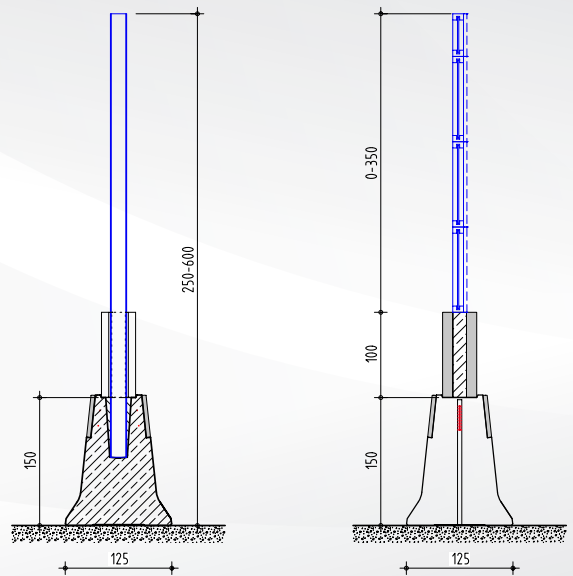
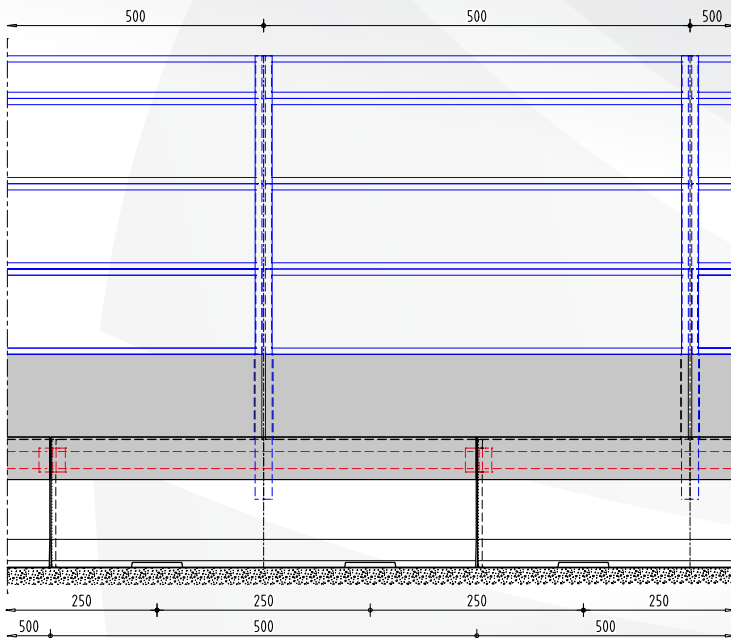
Wirkungsweise	beidseitig wirksam
Installationsart	frei aufgestellt
Untergrund	ungebundene Tragschicht aus sandigem Kies, Asphalt oder Beton
Planungsbreite	Mittelstreifen 185 cm; Rand 155 cm
Endverankerung	nein
Installationszeichnung	K732055B-DE

Schalldämmmaß	flexibel je nach eingesetztem Produkt
Schallabsorption	flexibel je nach eingesetztem Produkt
Kurvenradius	≥ 143 m
Kuppenradius	≥ 1305 m
Wannenradius	≥ 716 m
Max. Querneigung Untergrund	7 %

# DIE DB NBF SERIE SCHÜTZT VOR LÄRM UND FAHRZEUGANPRALL

Die frei aufgestellte DB NBF Serie hält Stand  
gegen Wind und gegen Schall — H2 & H4b.

## TYPENZEICHUNG



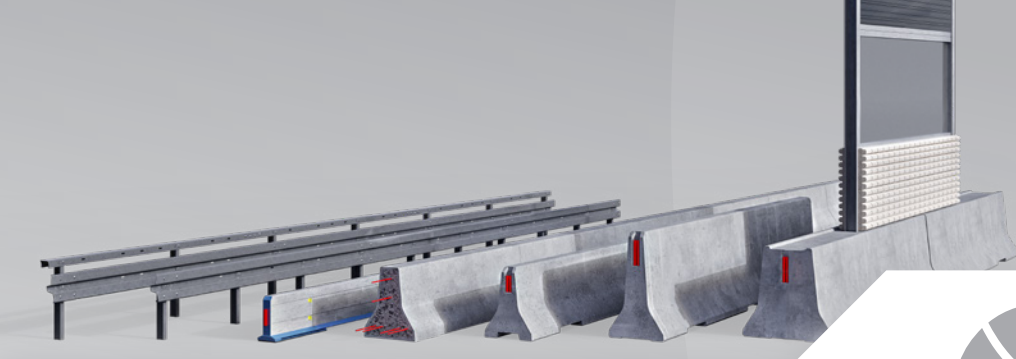
**KIRCHDORFER**  
ROAD & TRAFFIC

**DELTABLOC®**

### DELTABLOC INTERNATIONAL GMBH

Industriestrasse 28  
2601 Sollenau, Austria  
office@deltabloc.com  
+43 57715 / 470 – 0  
deltabloc.com

**HOME OF  
ROAD SAFETY**



**DB 150 NBF 5m T280 SL**  
**DB 150 NBF 5m T280 SL TA**  
 H4b W5 B  
 frei aufgestellt

**K732055A**

**K745136A**

## PRODUKTDATENBLATT

Leistungsklasse	H4b W5 B
Wirkungsbereich	1,6 m
Fahrzeugeindringung	VI3 (0,9 m)
Getestete Systemlänge	80 m
CE Zertifizierbericht	725109603_2

Systemserie	DB NBF Serie
Produktvarianten	SL (statische Lasten) – Ausführung mit einbetonierten Stahlstützen SL TA (statische Lasten, temporäre Anwendung) – Ausführung mit geschraubten Stahlstützen
Zugband	T280
Generation	Generation 2

Basiselement L × B × H	500 × 125 × 150 cm
Basiselement Gewicht	12,500 kg

Gesamtsystem Höhe (inkl. Lärmschutzpaneele)	250 – 600 cm
Gesamtsystem Breite	125 cm

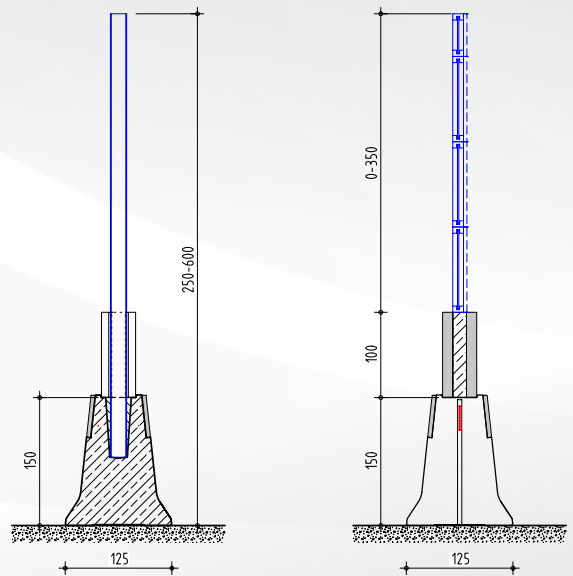
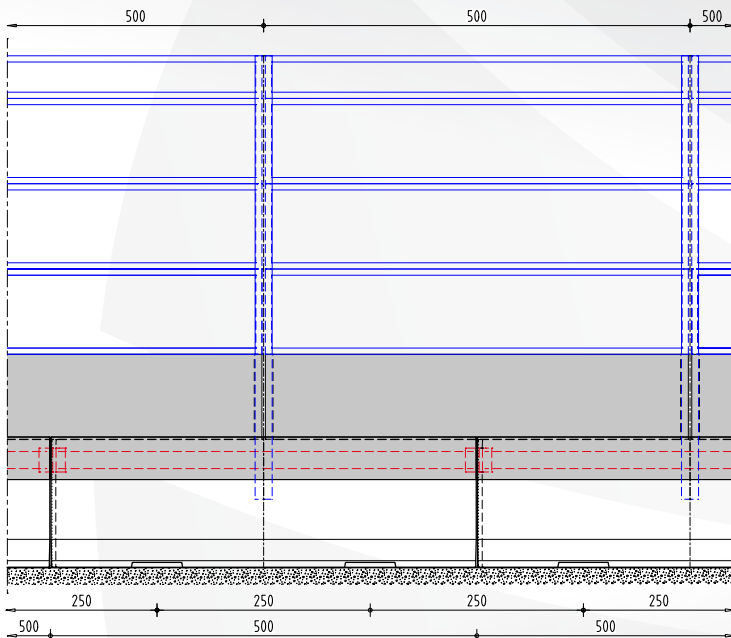
Wirkungsweise	beidseitig wirksam
Installationsart	frei aufgestellt
Untergrund	ungebundene Tragschicht aus sandigem Kies, Asphalt oder Beton
Planungsbreite	Mittelstreifen 185 cm; Rand 155 cm
Endverankerung	nein
Installationszeichnung	K732055A-DE, K745136A-DE

Schalldämmmaß	flexibel je nach eingesetztem Produkt
Schallabsorption	flexibel je nach eingesetztem Produkt
Kurvenradius	≥ 143 m
Kuppenradius	≥ 1305 m
Wannenradius	≥ 716 m
Max. Querneigung Untergrund	7 %

# DIE DB NBF SERIE SCHÜTZT VOR LÄRM UND FAHRZEUGANPRALL

Die frei aufgestellte DB NBF Serie hält Stand  
gegen Wind und gegen Schall — H2 & H4b.

## TYPENZEICHUNG



**KIRCHDORFER**  
ROAD & TRAFFIC

**DELTABLOC®**

### DELTABLOC INTERNATIONAL GMBH

Industriestrasse 28  
2601 Sollenau, Austria  
office@deltabloc.com  
+43 57715 / 470 – 0  
deltabloc.com

**HOME OF  
ROAD SAFETY**