

**PHONOBLOC®**  
NOISE BARRIERS

# DB 100 NBF 5m T180 DL+

## H2 W4 B

frei aufgestellt

**K714755B**

### PRODUKTDATENBLATT

Leistungsklasse	H2 W4 B
Wirkungsbereich	1.1 m
Fahrzeugeindringung	VI1 (0,6 m)
Getestete Systemlänge	65 m
CE Zertifizierbericht	725109603_1

Systemserie	DB NBF Serie
Produktvarianten	DL+ (mit dynamischen Lasten)
Zugband	T180
Generation	Generation 2

Basiselement L x B x H	500 x 105 x 100 cm
Basiselement Gewicht	8,415 kg

Gesamtsystem Höhe (inkl. Lärmschutzpaneele)	200 – 450 cm
Gesamtsystem Breite	105 cm

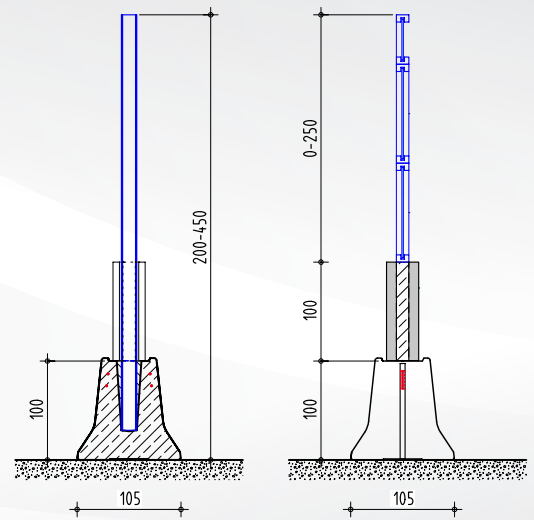
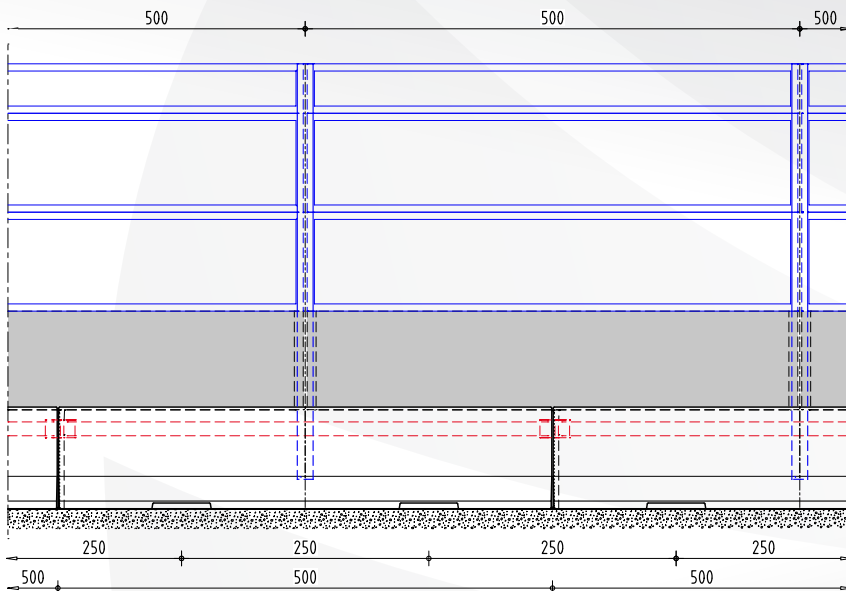
Wirkungsweise	beidseitig wirksam
Installationsart	frei aufgestellt
Untergrund	ungebundene Tragschicht aus sandigem Kies, Asphalt oder Beton
Planungsbreite	Mittelstreifen 155 cm; Rand 130 cm
Endverankerung	nein
Installationszeichnung	K714755B-DE

Schalldämmmaß	flexibel je nach eingesetztem Produkt
Schallabsorption	flexibel je nach eingesetztem Produkt
Kurvenradius	≥ 123m
Kuppenradius	≥ 570m
Wannenradius	≥ 960m
Max. Querneigung Untergrund	7 %

# DIE DB NBF SERIE SCHÜTZT VOR LÄRM UND FAHRZEUGANPRALL

Die frei aufgestellte DB NBF Serie hält Stand gegen Wind und gegen Schall — H2 & H4b.

## TYPENZEICHUNG



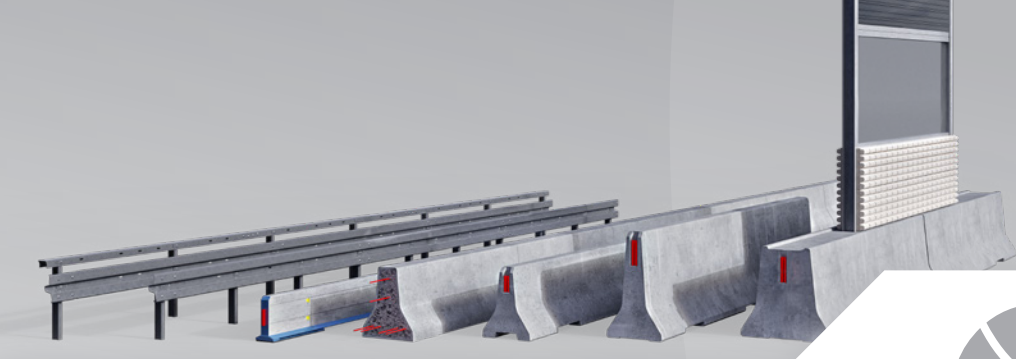
**KIRCHDORFER**  
ROAD & TRAFFIC

**DELTABLOC®**

### DELTABLOC INTERNATIONAL GMBH

Industriestrasse 28  
2601 Sollenau, Austria  
office@deltabloc.com  
+43 57715 / 470 – 0  
deltabloc.com

**HOME OF  
ROAD SAFETY**



**PHONOBLOC®**  
NOISE BARRIERS

**DB 100 NBF 5m T180 SL**  
**DB 100 NBF 5m T180 SL TA**  
H2 W4 B  
frei aufgestellt

**K714755A**

**K745135A**

## PRODUKTDATENBLATT

Leistungsklasse	H2 W4 B
Wirkungsbereich	1.1 m
Fahrzeugeindringung	VI1 (0,6 m)
Getestete Systemlänge	65 m
CE Zertifizierbericht	725109603_1

Systemserie	DB NBF Serie
Produktvarianten	SL (statische Lasten) – Ausführung mit einbetonierten Stahlstützen SL TA (statische Lasten, temporäre Anwendung) – Ausführung mit geschraubten Stahlstützen
Zugband	T180
Generation	Generation 2

Basiselement L × B × H	500 × 105 × 100 cm
Basiselement Gewicht	8,415 kg

Gesamtsystem Höhe (inkl. Lärmschutzpaneele)	200 – 450 cm
Gesamtsystem Breite	105 cm

Wirkungsweise	beidseitig wirksam
Installationsart	frei aufgestellt
Untergrund	ungebundene Tragschicht aus sandigem Kies, Asphalt oder Beton
Planungsbreite	Mittelstreifen 155 cm; Rand 130 cm
Endverankerung	nein
Installationszeichnung	K714755A-DE, K745135A-DE

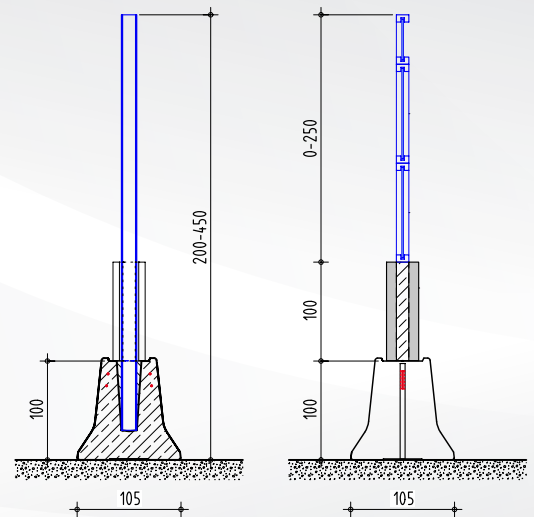
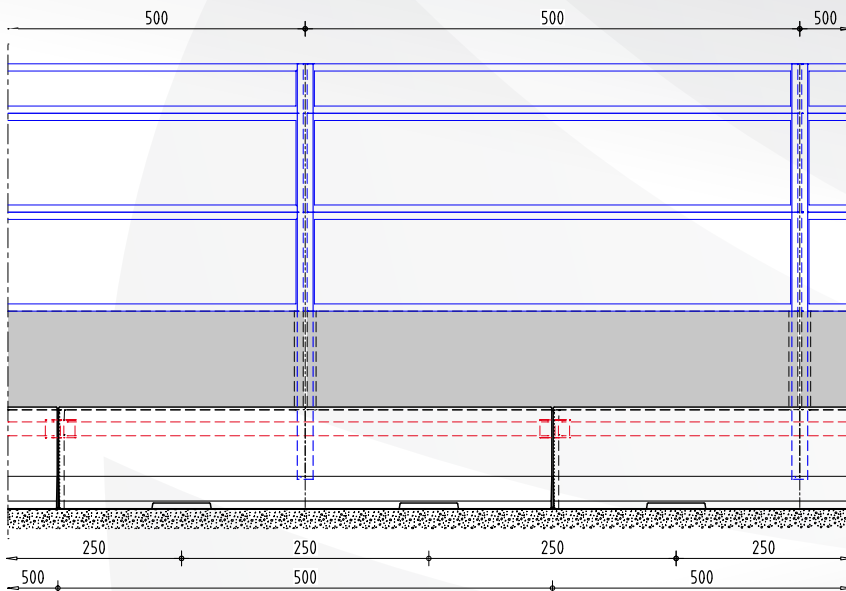
Schalldämmmaß	flexibel je nach eingesetztem Produkt
Schallabsorption	flexibel je nach eingesetztem Produkt
Kurvenradius	≥ 123m
Kuppenradius	≥ 570m
Wannenradius	≥ 960m
Max. Querneigung Untergrund	7 %

PRODUKTDATENBLATT 2020-04-29

# DIE DB NBF SERIE SCHÜTZT VOR LÄRM UND FAHRZEUGANPRALL

Die frei aufgestellte DB NBF Serie hält Stand gegen Wind und gegen Schall — H2 & H4b.

## TYPENZEICHUNG



**KIRCHDORFER**  
ROAD & TRAFFIC

**DELTABLOC®**

### DELTABLOC INTERNATIONAL GMBH

Industriestrasse 28  
2601 Sollenau, Austria  
office@deltabloc.com  
+43 57715 / 470 - 0  
deltabloc.com

**HOME OF  
ROAD SAFETY**