

DB 100 NBF 5m T180 DL+

H2 W4 B

frei aufgestellt

K714755B

PRODUKTDATENBLATT

Leistungsklasse	H2 W4 B
Wirkungsbereich	1,1 m
Fahrzeugeindringung	VI1 (0,6 m)
Getestete Systemlänge	65 m
CE Zertifizierbericht	725109603_1

Systemserie	DB NBF Serie
Produktvariante	DL+ (mit dynamischen Lasten)
Zugband	T180
Generation	Generation 2

Basiselement L x B x H	499 x 105 x 103 cm
Basiselement Gewicht	8.415 kg

Gesamtsystem Höhe (inkl. Lärmschutzpaneele)	200 – 450 cm
Gesamtsystem Breite	105 cm

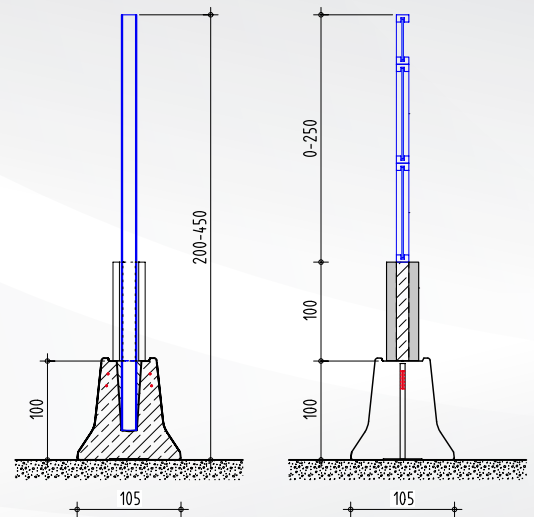
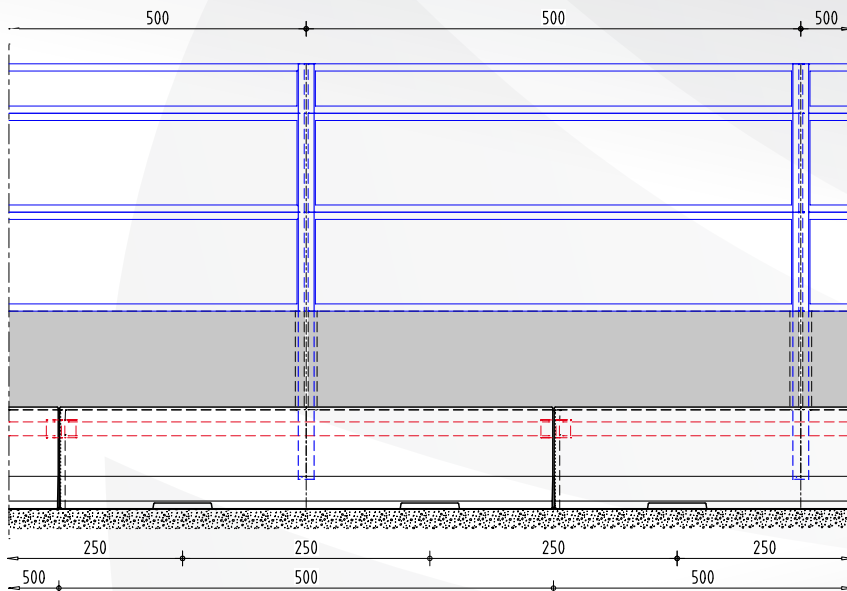
Wirkungsweise	beidseitig wirksam
Installationsart	frei aufgestellt
Untergrund	ungebundene Tragschicht aus sandigem Kies, Asphalt oder Beton
Planungsbreite	Mittelstreifen 185 cm; Rand 155 cm
Endverankerung	nein
Installationszeichnung	K714755-EN

Schalldämmmaß	flexibel je nach eingesetztem Produkt
Schallabsorption	flexibel je nach eingesetztem Produkt
Kurvenradius	≥ 123 m
Kuppenradius	≥ 570 m
Wannenradius	≥ 960 m
Max. Querneigung Untergrund	7 %

DIE DB NBF SERIE SCHÜTZT VOR LÄRM UND FAHRZEUGANPRALL

Die frei aufgestellte DB NBF Serie hält Stand gegen Wind und gegen Schall — H2 & H4b.

TYPENZEICHUNG

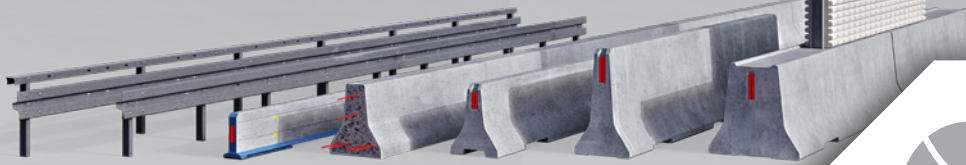


KIRCHDORFER
ROAD & TRAFFIC



DELTA BLOC INTERNATIONAL GmbH

Industriestrasse 28
2601 Sollenau, Austria
office@deltabloc.com
+43 57715 / 470 - 0
www.deltabloc.com



DB 100 NBF 5m T180 SL

H2 W4 B

frei aufgestellt

K714755A

PRODUKTDATENBLATT

Leistungsklasse	H2 W4 B
Wirkungsbereich	1,1 m
Fahrzeugeindringung	VI1 (0,6 m)
Getestete Systemlänge	65 m
CE Zertifizierbericht	725109603_1

Systemserie	DB NBF Serie
Produktvariante	SL (mit statischen Lasten)
Zugband	T180
Generation	Generation 2

Basiselement L x B x H	499 x 105 x 103 cm
Basiselement Gewicht	8.415 kg

Gesamtsystem Höhe (inkl. Lärmschutzpaneele)	200 – 450 cm
Gesamtsystem Breite	105 cm

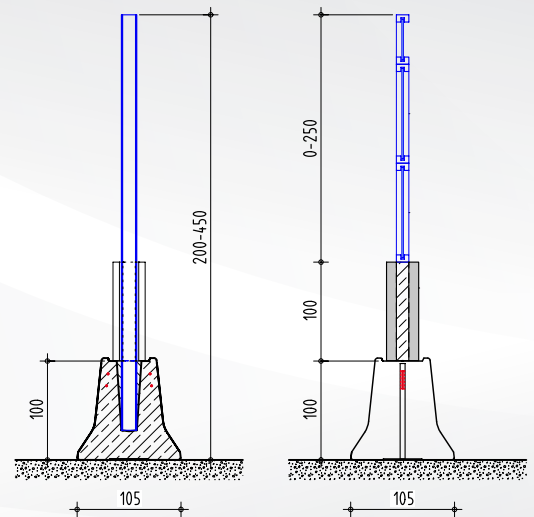
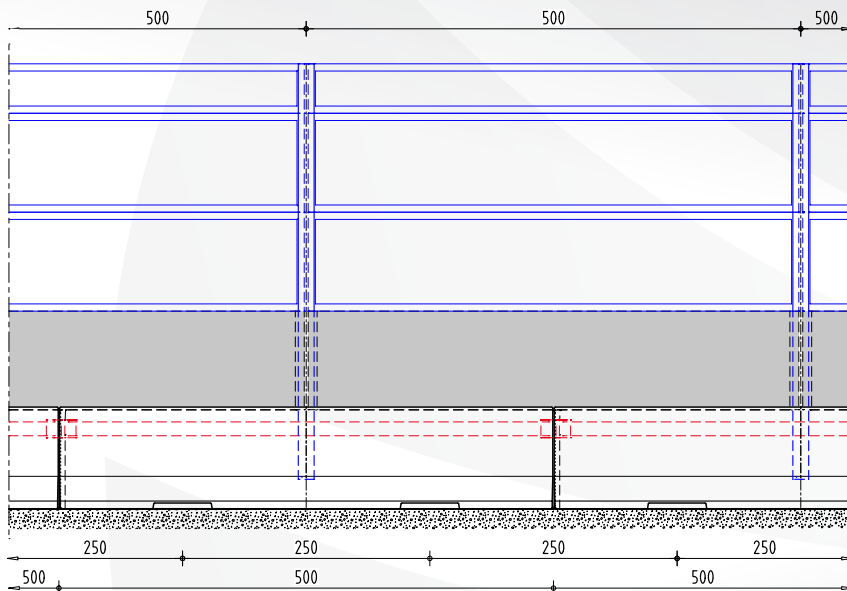
Wirkungsweise	beidseitig wirksam
Installationsart	frei aufgestellt
Untergrund	ungebundene Tragschicht aus sandigem Kies, Asphalt oder Beton
Planungsbreite	Mittelstreifen 185 cm; Rand 155 cm
Endverankerung	nein
Installationszeichnung	K714755-EN

Schalldämmmaß	flexibel je nach eingesetztem Produkt
Schallabsorption	flexibel je nach eingesetztem Produkt
Kurvenradius	≥ 123 m
Kuppenradius	≥ 570 m
Wannenradius	≥ 960 m
Max. Querneigung Untergrund	7 %

DIE DB NBF SERIE SCHÜTZT VOR LÄRM UND FAHRZEUGANPRALL

Die frei aufgestellte DB NBF Serie hält Stand gegen Wind und gegen Schall — H2 & H4b.

TYPENZEICHUNG



KIRCHDORFER
ROAD & TRAFFIC



DELTA BLOC INTERNATIONAL GmbH

Industriestrasse 28
2601 Sollenau, Austria
office@deltabloc.com
+43 57715 / 470 - 0
www.deltabloc.com