

TRANSPARENTEN LÄRMSCHUTZSYSTEME

Transparente Lärmschutzsysteme bieten eine ästhetische und funktionelle Alternative zu anderen Systemen. Durch bleibende Blickfreiheit vermittelt der Eindruck eine "leichte Konstruktion". Damit können besondere Anforderungen an die Gestaltung Berücksichtigung finden. Deshalb werden diese Konstruktionen häufig auf Brückenbauwerken eingesetzt oder in kombinierter Bauweise in einem Holz- oder Alurahmen in geschlossene Wandsysteme integriert.

Folgende, transparente Materialien werden verwendet:

- Acryl (Perspex™ Clearview) mit und ohne Siebdruck auf der Oberfläche
- Plexiglas Soundstop® GS CC mit integrierten Polyamidfäden
- Polycarbonat
- Silikatglas (Verbundsicherheitsglas aus 2 x 10 mm TVG)

Ein speziell entwickeltes Pfostensystem (WIBKO) ermöglicht zeitsparende Montagen und ist äußerst wartungsarm.

● Lärmschutzsystem Transparent in vier Ausführungen

Technische Daten / Abmessungen / Material

Perspex™ Clearview (XT 0X03) und MS 017 Acrylglas:

Kennwert entsprechend der ZTV-Lsw 06: $\Delta L_{A,R,Str.} = 31$ dB (Vorgabe: 25 dB)

Erfüllt die entsprechenden Abschnitte der ISO 7823 Teil 2 und ist nach ZTV-Lsw 06 zugelassen

Die Lichtdurchlässigkeit farbloser Platten beträgt 92 %

Gewicht (15 mm) 17,7 kg/m²

Hervorragende Schlagzähigkeit und Witterungsbeständigkeit

Schalldämmende Wirkung (reflektierend): bei Dicke 15 mm bzw. 20 mm über 32 dB bzw. 35 dB

Abmessungen: in Stärken von 15, 18 und 20 mm (bis 25 mm) von 2000 mm x 1400 mm bis 3000 mm x 2000 mm je nach Prüfzeugnis und Einspannung

Einfärbung möglich

Soundstop® GSCC Acrylglas:

Kennwert entsprechend der ZTV-Lsw 06: $\Delta L_{A,R,Str.} = 29$ dB (Vorgabe: 25 dB)

Stärke 16 mm gemäß Prüfzeugnis

Gewicht 17,2 kg/m²

integrierte Polyamidfäden Ø 2 mm, Abstand 30 mm innerhalb der Platte

Anwendung insbesondere an exponierten Stellen gemäß ZTV-Lsw 88

Abmessungen: wie bei Perspex™



Technische Daten / Abmessungen / Material

Polycarbonat-Platten (SOUNDGARD ST/TOP):

Kennwert entsprechend der ZTV-Lsw 06: $\Delta L_{A,R,Str.} = 30 \text{ dB}$ (Vorgabe: 25 dB)

Stärke 12 mm gemäß Prüfzeugnis

Gewicht 13,5 kg/m²

Abmessungen bis 2000 mm x 2000 mm bzw. 2000 mm x 3000 mm

Einbau im Alu-Rahmen (Farbgestaltung möglich)

Durch Oberflächenvergütung sehr hohe Abriebfestigkeit und Chemikalienbeständigkeit

Silikat-Glas:

ESG (Einscheibensicherheitsglas) oder VSG (Verbundsicherheitsglas)

Die Ausführung im 2-Schichten Aufbau gliedert sich wie folgt: 2 x TVG (teilvergespannt) mit innenliegender PVB-Folie

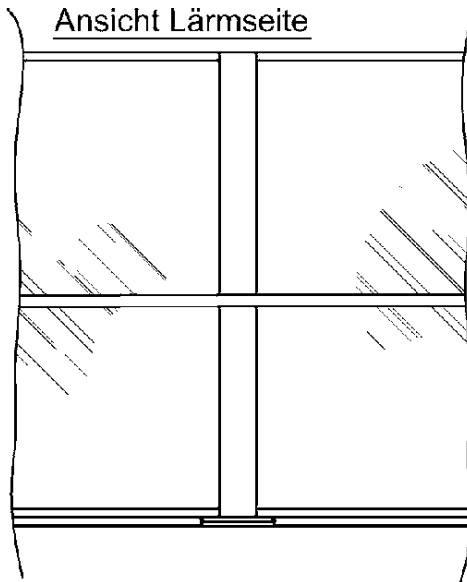
Vorteil bei Teilvorspannung:

- keine herabfallenden Bruchstücke
- die Scheiben-Elemente besitzen bei Bruch eine ausreichende Tragfähigkeit für den Austausch
- kein Schalldurchgang trotz Bruch

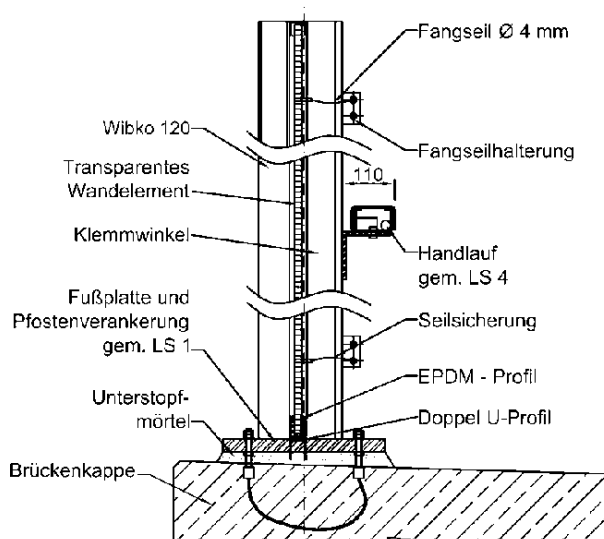
Vogelschutzdekor oder Muster in verschiedenen Varianten für alle transparenten Materialien möglich

Die Sicherung der Elemente an exponierten Stellen, wie auf Brücken mit darunterliegenden Verkehrswegen, erfolgt mittels Edelstahl-Seilen.

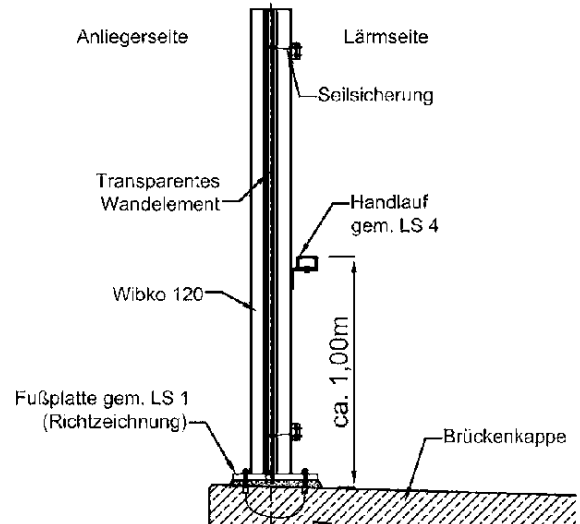




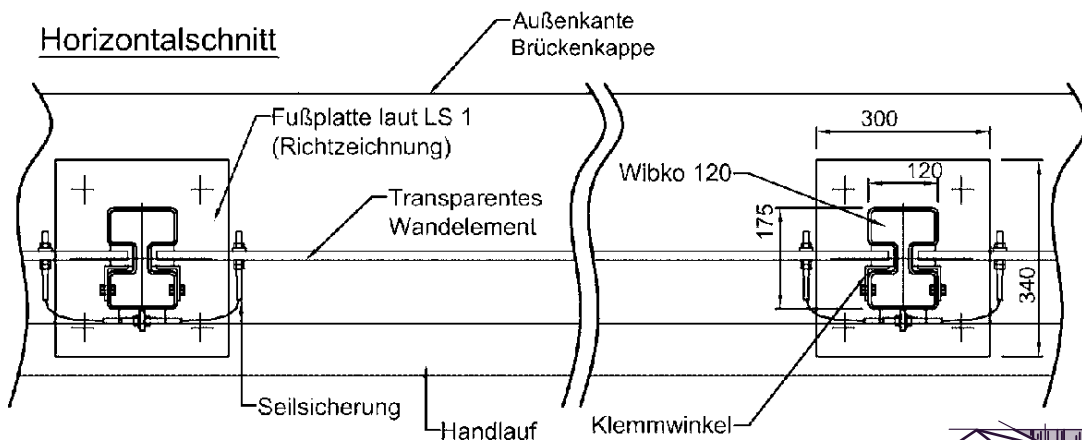
Detailschnitt vertikal



Vertikalschnitt



Horizontalschnitt



Alle Maßangaben in Millimeter (mm)

© BECK Lärmschutzsysteme GmbH - Technische Änderungen vorbehalten - Tel. +49 (0) 8751 86 01-0 - www.beck-laermschutz.com

